

Bordstativ till dispenser, silver

PRODUKTBESKRIVNING

Elegant dispenserstativ avsett att främja handdesinfektion.

SEKTORER

- Kontor och offentliga institutioner
- Sjukvård
- Offentliga inrättningar
- Industri
- Livsmedel
- Hotell, restaurang och fritid
- Utbildning

FÖR ANVÄNDNING MED VALFRI SC JOHNSON PROFESSIONAL-DISPENSER

FÖRPACKNINGSSTORLEKAR

ARTIKELNR. SAP	ARTIKELNR.	FÄRG	ANTAL/KARTONG
4000007323	CTDSPSTAND	Silver	1

FAKTA

För användning med manuell och beröringsfri dispenser

Kraftig sugkopp för användning på bänkskivor

Enkel att montera med endast tre delar (monteringsverktyg ingår)

Valfri märkning för att skraddarsy toppskylten med ditt budskap eller dina logotyper (mall finns nedan)

Robust metallkonstruktion

Slitstark beläggning som skyddar mot slitage

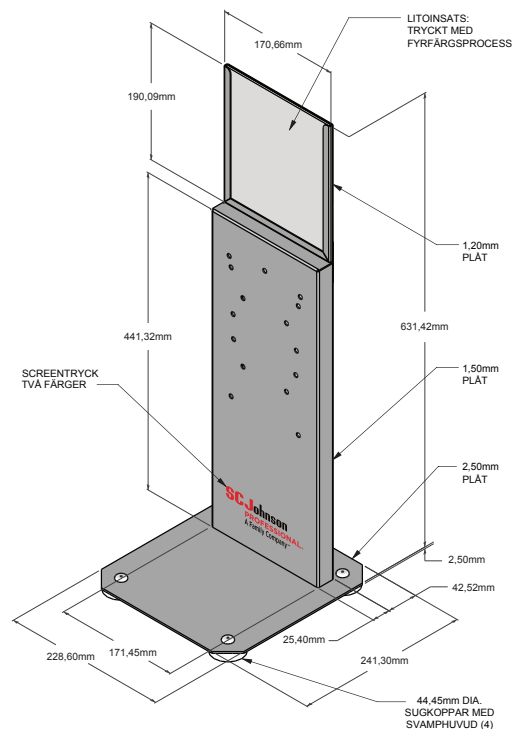
Bas med låg profil för maximal stabilitet

Kan fästas permanent på plana ytor (fästen ingår ej)



*Dispensrar säljs separat

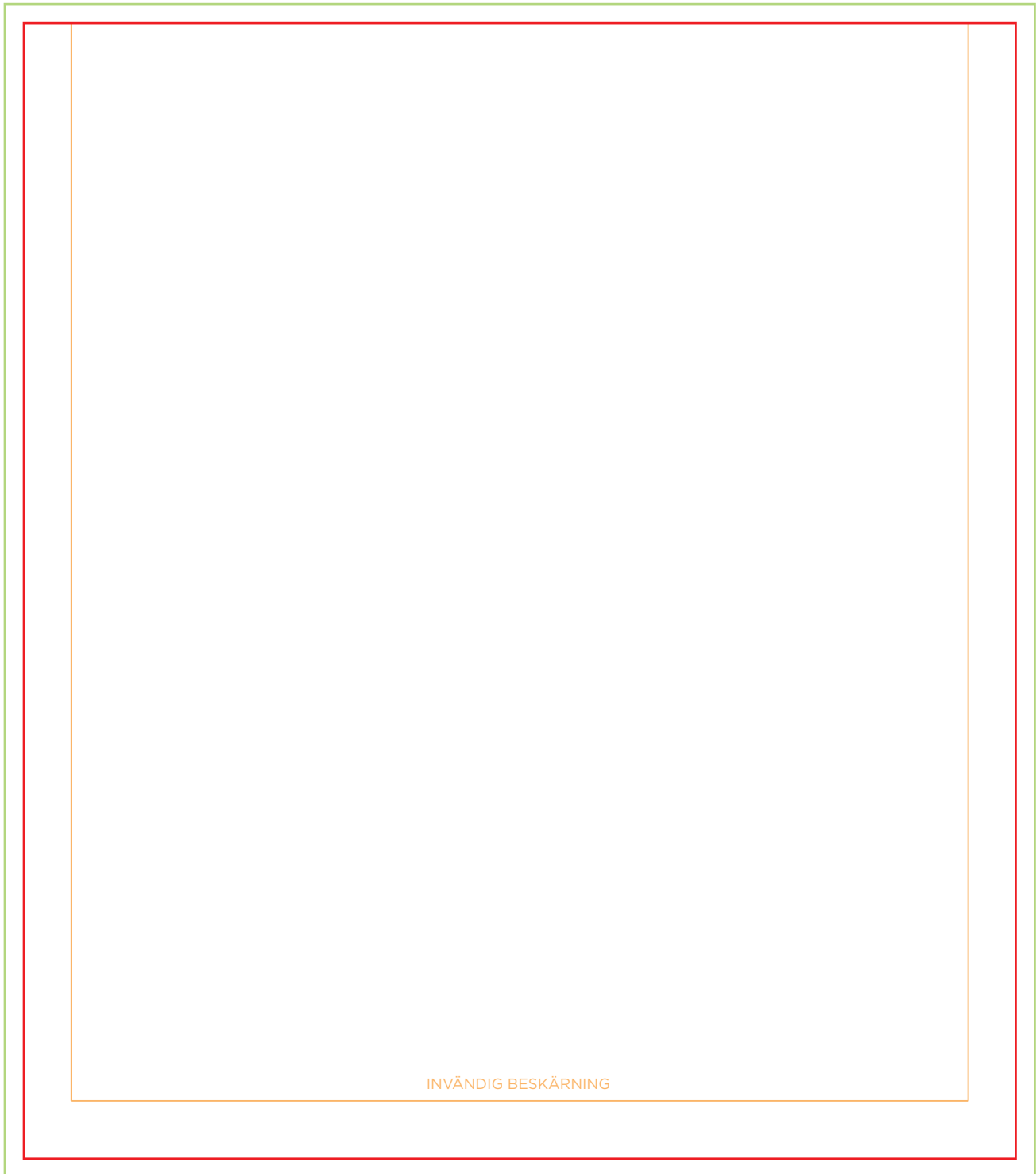
Bordstativ till dispenser, mått



Bordstativ till dispenser, silver

DESIGNA DIN EGEN TOPPSKYLT

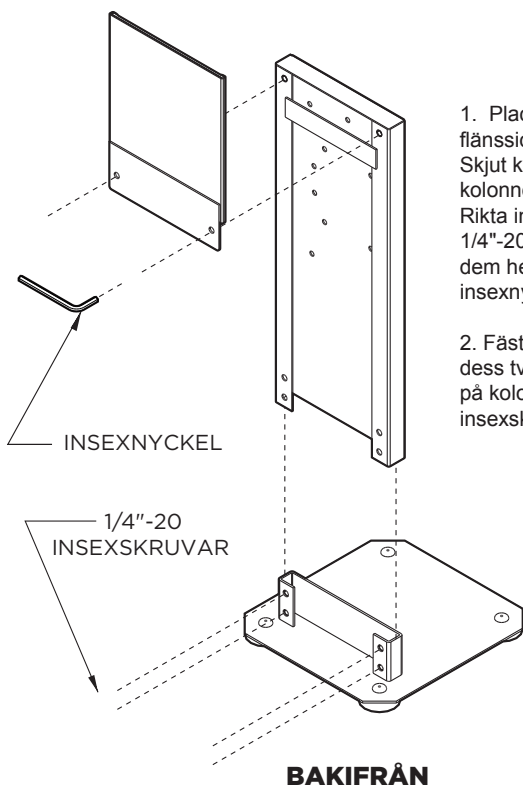
UTVÄNDIG BESKÄRNING



TRYCKOMRÅDE :	171,45mm X 195,28mm
TRIM-/STANSSTORLEK :	165,10mm X 188,93mm
SUBSTRAT :	0,25mm GLOSS LITHO STOCK

Bordstativ till dispenser, silver

MONTERINGSANVISNING TILL BORDSTATIV ART.NR. CTDSPSTAND



1. Placera basen på önskad plats med flänssidan uppåt och sugkopparna nedåt. Skjut kolonnen över bottenflänsen så att kolonnens öppna yta är vänd bakåt. Rikta in de fyra nedre hålen, sätt i fyra 1/4"-20 insexskruvar i dem och dra åt dem helt med den medföljande insexnyckeln.

2. Fäst toppskylten genom att rikta in dess två hål mot de två översta hålen på kolonnens baksida. Sätt i två 1/4"-20 insexskruvar i dem och dra åt helt.



3. Öppna dispenser. Passa in de översta fyra hålen på dispensers baksida med de fyra översta hålen på hållarens upprättstående del. Sätt i fyra maskinskrivar. Skruva på muttrarna från baksidan och skruva åt för hand. Skruva efter ordentligt med stjärnskruvmejsel som medföljer.

