

TF Ultra™ Dispenser

PRODUKTBESKRIVELSE

Kraftfullt berøringsfritt dispensersystem med flott design. Til bruk med SC Johnson Professional's skumhåndhygiene-produkter.

ANVENDELSE

Passer til bruk på offentlige toaletter. Perfekt til bruk med InstantFOAM® Complete hånddesinfeksjon og dispenserstativ på offentlige steder, som korridorer, kontorer og resepsjonsområder.

BRUKSANVISNING

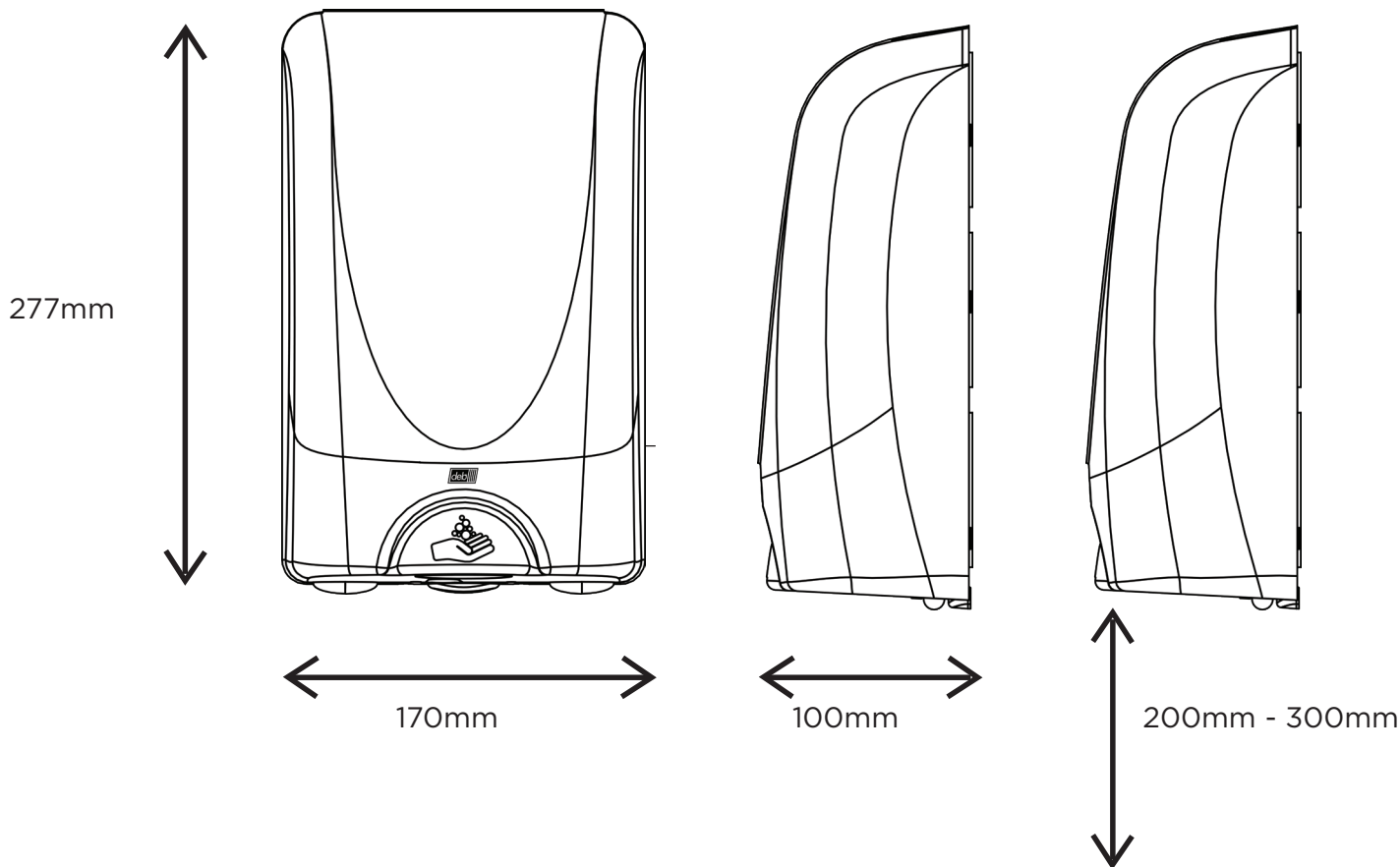
Hold hendene under dispenseren for å aktivere den. Du trenger ikke røre noe.



| FAKTA | FORDELER |
|-------------------------------------|--|
| 'Touch-Free' Dispenser | Oppmuntrer til bruk og minimerer risikoen for krysskontaminering. |
| Allsidig | Kan festes på vegger på toaletter, korridorer og haller eller på frittstående stativ. |
| Meget lang batterilevetid | 4 D-Cell-batterier gir opptil 5 års drift under normale bruksforhold. |
| Pålitelig | Bruker nyeste infrarød teknologi, slik at den fungerer uten å feilaktiveres f.eks. pga. hud, temperatur, omgivelseslys eller fuktighet. |
| Robust og lang levetid | Dispenseren er garantert mot normal slitasje i 5 år. På betingelse at den er korrekt montert og vedlikeholdt. |
| Stor kapasitet | Patronene inneholder 1200 ml skumhåndvask, som gir ca 1714 doser og 1000ml av InstantFOAM Complete hånddesinfeksjon som gir 1429 doser |
| Presis dosering | Gir nøyaktig den nødvendige mengden, noe som gir kontroll over forbruk og reduserer avfall. |
| Unik låsemekanisme | Dispenseren kan låses for å hindre uautorisert tilgang. |
| Inspeksjonsvinduer | Angir mengde av produkt som er tilbake i patronen, og hjelper deg å se når patronen må byttes. |
| Enkel utskifting av patroner | Dispenserne er utformet slik at bare produktene fra Sc Johnson Professional kan brukes. Tomme patroner kan erstattes i løpet av sekunder, noe som reduserer tiden for vedlikehold og tilhørende kostnader. |
| Hygieniske patroner | Patronen er ultrasonisk forseget under produksjonen for å beskytte produktet. Den unike patenterte pumpen er utformet slik at luft ikke trenger inn i patronen under bruk, og dermed minimerer risikoen for krysskontaminering, og sikrer at "friskt" produkt blir dispensert hver gang. |
| Minimalt avfall | De lufttette patroner er utformet til å klappe sammen for å minimere produktavfall. |

Deb TF Ultra™ Dispenser

TEKNISKE SPESIFIKASJONER



DIMENSJONER

- 170mm bred x 100mm dyp x 277mm høy
- Total vekt 2,9 kg (med batterier og kassett)
- Sørg for at enheten har nok plass på hver side og under

- Benytter fire høykvalitets alkaliske D Cell-batterier for maksimal driftstid
- I samsvar med kravene i EN 60601-1-2: 2001
- WEEE regelsamsvar
- ROHS-direktiv-samsvar
- RENGJØR med en fuktig klut
- IKKE rengjør med vannslange eller vannspray
- IKKE bruk rengjøringsmidler med slipemiddel
- IKKE bruk rengjøringsmidler med løsemiddel
- IKKE bruk kaustisk eller syrebaserte rengjøringsmidler



TF ULTRA™ DISPENSER TILGJENGELIG

| VARENUMMER | DISPENSER | PATRON KAPASITET |
|-----------------|--|------------------|
| TF2CHR | TouchFREE Ultra Black Silverline, Transparent Svart & Krom | 1200ml |
| TF2WHI | TouchFREE Ultra White Silverline, Transparent Hvit & Krom | 1200ml |
| IFSTF2SC | TouchFREE Dispenser 1L, InstantFOAM | 1000ml |

SC Johnson Professional AS
Nesbruveien 75
1394 Nesbru

T: +47 66 80 34 40
E: norge.pro@scj.com
www.scjp.com

Denne informasjonen og alle ytterligere tekniske råd er basert på vår nåværende kunnskap og erfaring. Dette representerer imidlertid ikke noe ansvar eller annet juridiske ansvar for vår del, inkludert med hensyn til tredjeparts immaterielle rettigheter, spesielt patentrettigheter. Spesielt skal man legge merke til at det ikke gis noen garanti, enten uttrykkelig eller underforstått, eller garanti for produktgenskaper i juridisk forstand, ment eller underforstått. Vi forbeholder oss retten til å gjøre endringer i henhold til teknologisk utvikling eller videreutvikling.

