

Bordstativ til dispenser, sølv

PRODUKTBEKRIVELSE

Elegant dispenserstativ for desinficering av hendene.

SEKTORER

- Handel, kontor og institusjoner.
- Helsesektor
- Offentlige institusjoner
- Industri
- Næringsmiddelindustri
- Hotell og restaurant
- Utdanningssektor

KAN BRUKES MED ALLE SC JOHNSON PROFESSIONAL DISPENSERE

PAKNINGSSTØRRELSER

VARENUMMER SAP VARENUMMER FARGE ANTALL/KARTONG

4000007323	CTDSPSTAND	Sølv	1
------------	------------	------	---

FAKTA

Til bruk med manuelle og berøringsfrie dispensere

Kraftig sugekoppfeste til bordbruk

Enkel å montere med bare tre hoveddeler (monteringsverktøy medfølger)

Valgfri skilting med tilpasning av ditt budskap eller logoer (se mal nedenfor)

Robust metallkonstruksjon

Slitesterkt belegg som beskytter mot slitasje

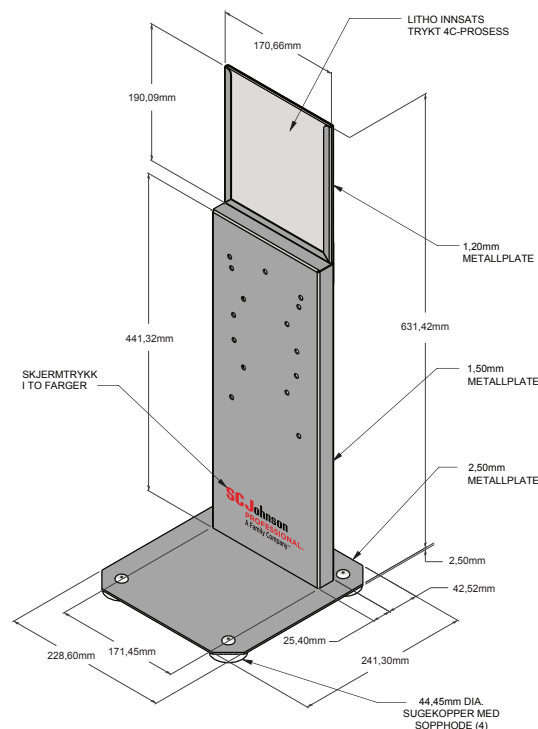
Lavprofil sokkel for maksimal stabilitet

Kan festes permanent til flate overflater (skrue medfølger ikke)



*Dispensere selges separat

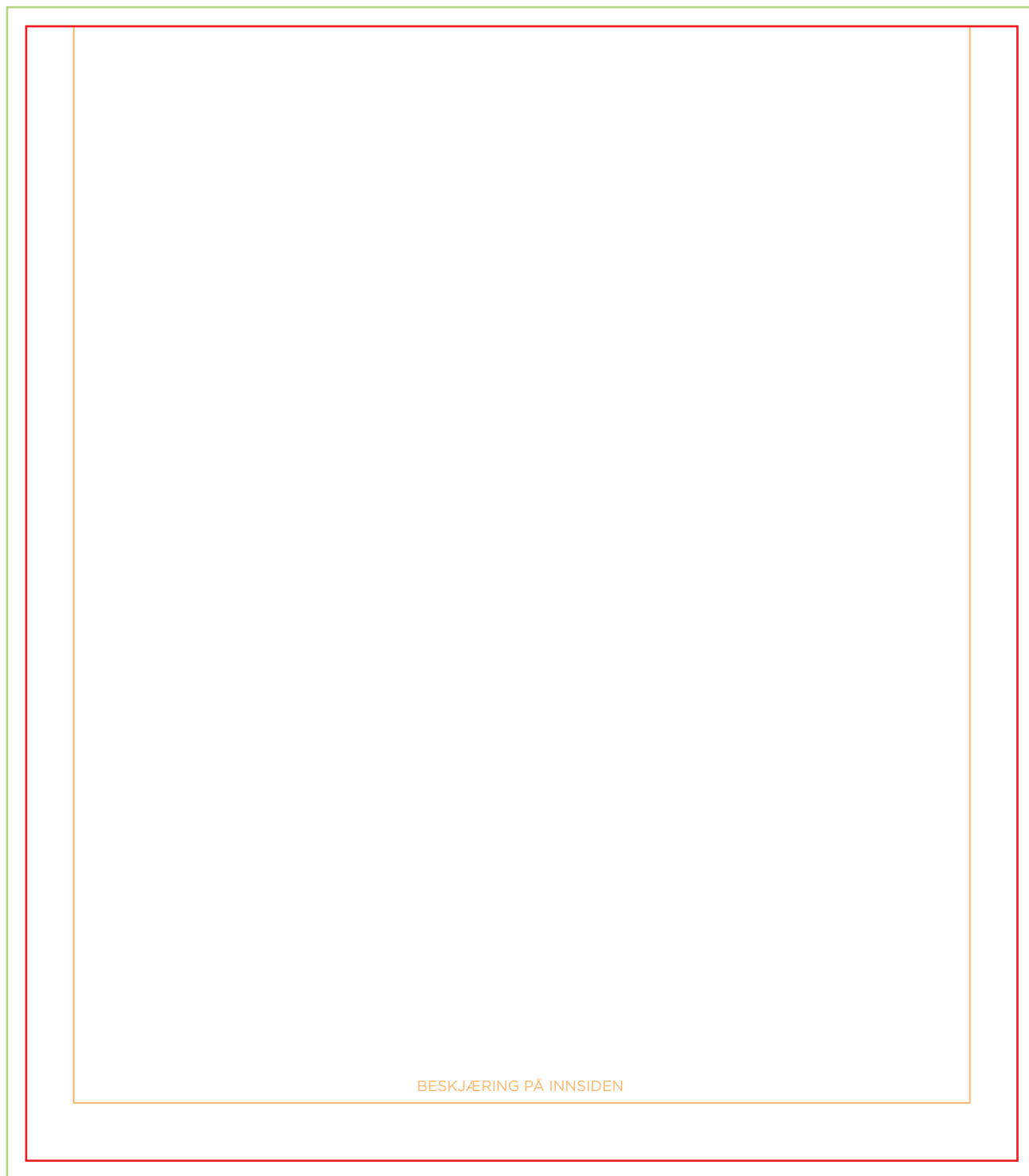
Mål på bordstativ til dispenser



Bordstativ til dispenser, sølv

DESIGN DITT EGET TOPPSKILT

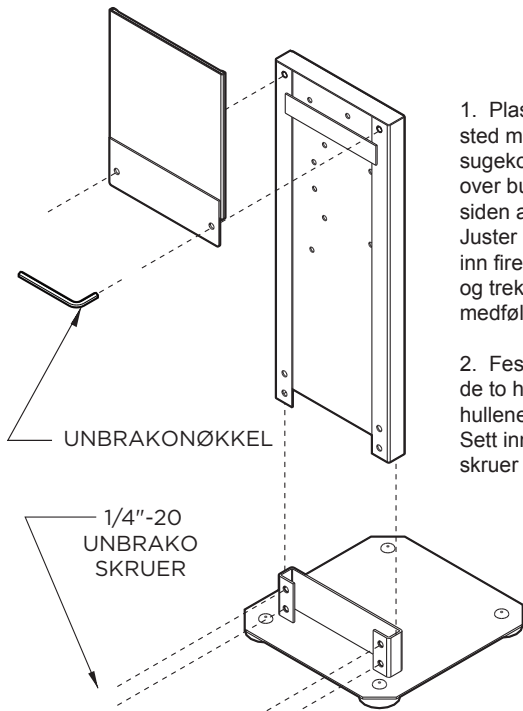
BESKJÆRING PÅ UTSIDEN



UTSKRIFTSOMRÅDE :	171,45mm X 195,28mm
BESKJÆRINGS-/FORMSTØRRELSE :	165,10mm X 188,93mm
UNDERLAG :	0,25mm GLOSS LITHO STOCK

Bordstativ til dispenser, sølv

MONTERINGSANVISNING FOR BORDSTATIV VARENØ: CTDSPSTAND



1. Plasser sokkelen på ønsket sted med flenssiden opp og sugekoppene ned. Skyv søylen over bunnflensen slik at den åpne siden av søylen vender bakover. Juster de fire nedre hullene, sett inn fire 1/4"-20 unbrako skruer og trekk dem helt til med den medfølgende unbrakonøkkelen.

2. Fest toppsteksten ved å justere de to huller etter de to øverste hullene på baksiden av søylen. Sett inn to 1/4"-20 unbrako skruer og trekk dem helt til.

SETT BAKFRA

3. Åpne dispenseren. Juster de fire øverste huller på bakplaten med de fire øverste hullene øverst på søylen. Sett inn fire #8-32 maskinskruer. Fra baksiden av enheten fester du #8-32 låsemuttere og strammer dem for hånd. Trekk helt til med det medfølgende Phillips skrutrekker.

