

Zilveren kolom voor TouchFREE dispenser voor handdesinfectie

PRODUCTBESCHRIJVING

Elegante dispenserzuil ter bevordering van handdesinfectie.

TOEPASSINGSGBIEDEN

- Kantoren & operaties
- Volksgezondheid
- Openbare instellingen
- Industrie
- Voedingsmiddelensector
- Horeca
- Onderwijskundige sector

VOOR GEBRUIK MET DE AANRAAKVRIJE DISPENSERS VAN SCJ PROFESSIONAL:

- TF2CHR
- TF2BLK
- TF2WHI
- TF2CLR
- IFSTF2MD

CODE	PRODUCTNAAM	ST./KT.
INFOFLDISP	Dispenserzuil	1

VOORBEELDEN

Eenvoudige montage (slechts drie hoofdonderdelen, montagegereedschap inbegrepen)

Optionele bewegwijzering voor individualisering met uw boodschappen of logo's (sjabloon op de achterzijde)

Stevige metalen constructie

Duurzame coating ter bescherming tegen slijtage

Geïntegreerde zilveren metalen of zwart/witte kunststof lekbakken (apart verkrijgbaar)

Vlakke basis voor maximale stabiliteit

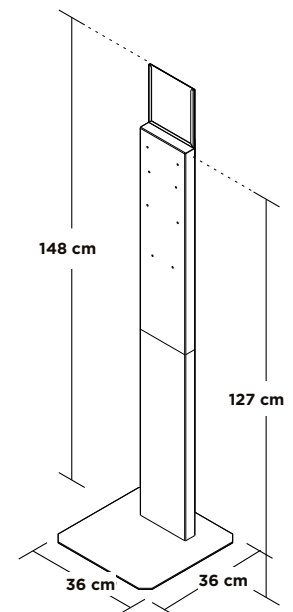
Laag gewicht, dus gemakkelijk te hanteren bij het schoonmaken van het pand

SC Johnson Professional dispenser wordt apart verkocht



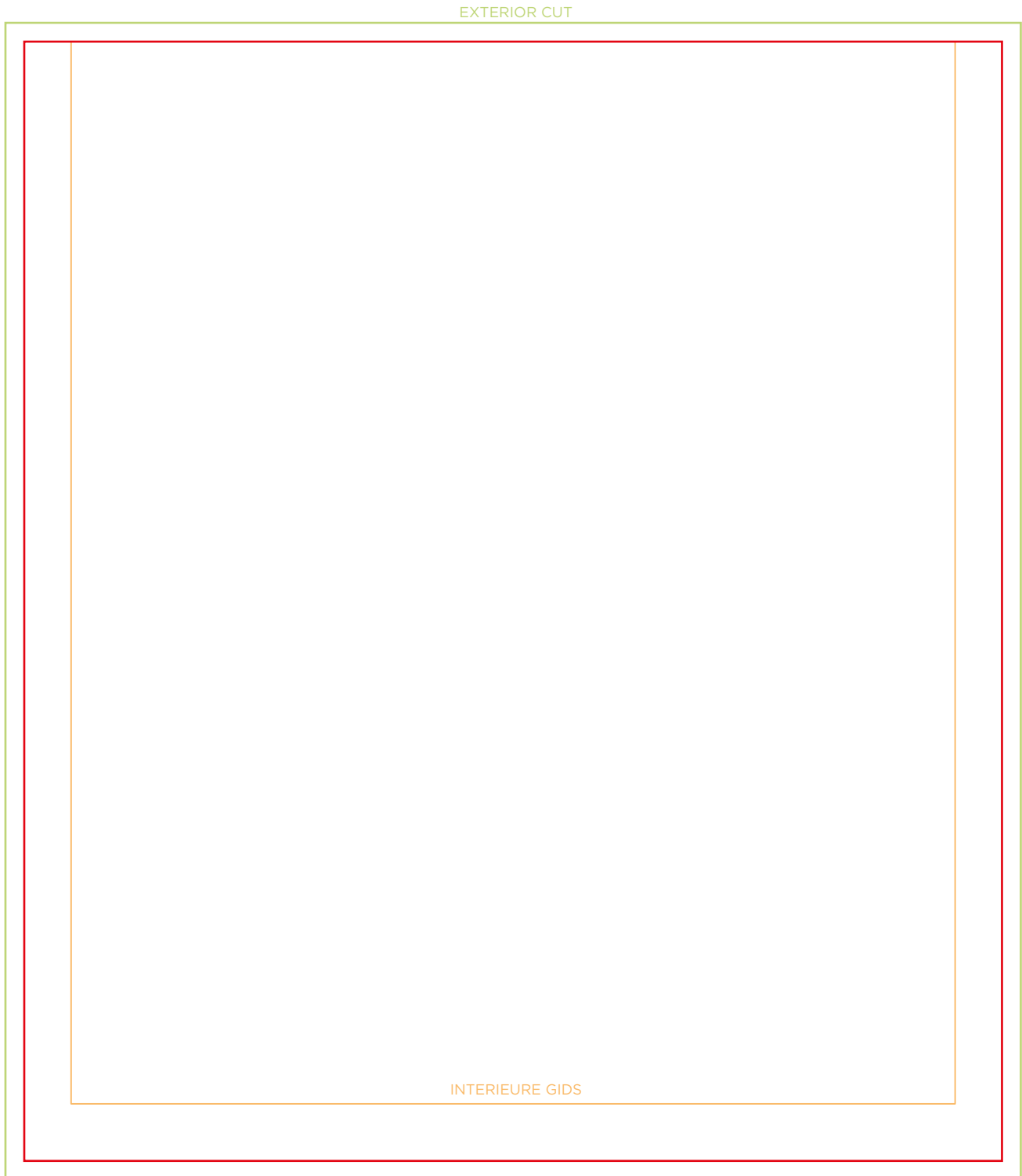
*Spender separat erhältlich

Touch-FREE dispenser zuil Afmetingen



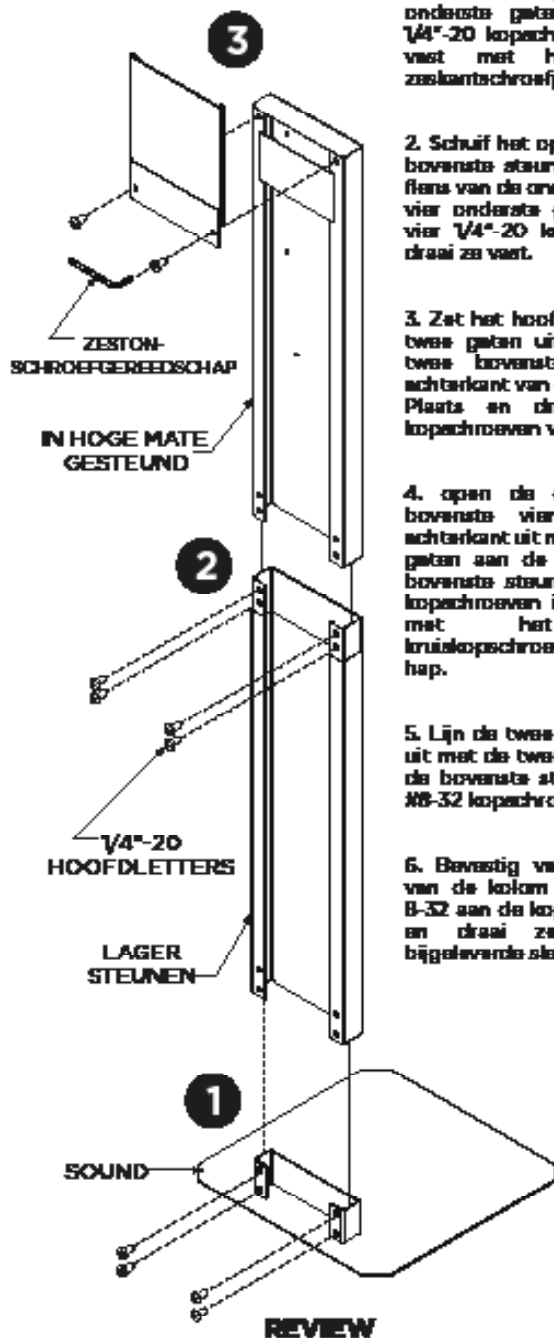
Zilveren kolom voor TouchFREE dispenser voor handdesinfectie

ONTWERP UW EIGEN DISPLAY-TEMPLATE



Zilveren kolom voor TouchFREE dispenser voor handdesinfectie

MONTAGEVOORSCHRIFTEN



1. Plaats de basis op de gewenste plaats met de flanzijde naar boven. Schuif de onderste steun over de plintflans zodat de open zijde van de steun naar de achterkant wijst. Lijn de vier onderste gaten uit, plaats vier 1/4"-20 kopchroeven en draai ze vast met het meegeleverde zaakantschroefgereedschap.

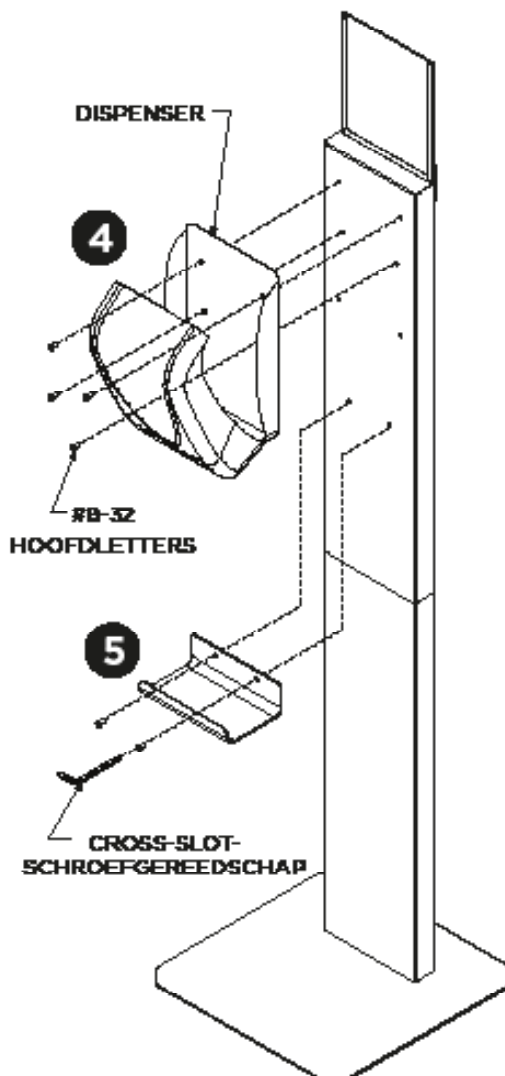
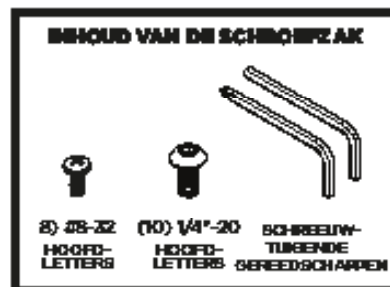
2. Schuif het open uiteinde van de bovenste steun over de bovenste flans van de onderste steun. Lijn de vier onderste gaten uit, steek er vier 1/4"-20 kopchroeven in en draai ze vast.

3. Zet het hoofddeel vast door de twee gaten uit te lijnen met de twee bovenste gaten aan de achterkant van de bovenste drager. Plaats en draai twee 1/4"-20 kopchroeven vast.

4. Open de dispenser. Lijn de bovenste vier gaten aan de achterkant uit met de bovenste vier gaten aan de voorkant van de bovenste steun, steek vier #8-32 kopchroeven in en draai ze vast met het bijgeleverde kruiskopchroefvandraaigereedschap.

5. Lijn de twee gaten in de lekbak uit met de twee onderste gaten in de bovenste steun en steek twee #8-32 kopchroeven in.

6. Bevestig vanaf de achterzijde van de kolom de dopnieren nr. B-32 aan de kopchroeven nr. B-32 en draai ze vast met de bijgeleverde sleutel.



SC Johnson Professional GmbH
Girmesgath 5, 47803 Krefeld, Duitsland
Contact Benelux
Telefoon:
02 461 05 75 (België)
013 456 19 15 (Nederland)
+49 2151 7380 1580
Fax: +49 2151 7380 1502
info.proBNL@scj.com / www.scjp.com

Deze informatie en ieder ander technisch advies is gebaseerd op onze huidige kennis en ervaring. Dit impliceert echter geen aansprakelijkheid of andere wettelijke verantwoordelijkheid onzerzijds; dit geldt ook ten aanzien van bestaande intellectuele eigendomsrechten van derden, met name patentrechten. In het bijzonder wordt er geen garantie, expliciet of impliciet, of garantie van producteigenschappen in juridische zin bedoeld of geïmpliceerd. Wij behouden ons het recht voor wijzigingen door te voeren op basis van technologische vooruitgang of andere ontwikkelingen.

