

Sølvfarvet bordstander til dispenser

PRODUKTBESKRIVELSE

Stilfulde dispenserstandere til hånddesinfektion.

SEKTORER

- Handel, kontor og institutioner
- Sundhedssektoren
- Offentlige institutioner
- Industrien
- Fødevaresektoren
- Hotel og restaurant
- Uddannelsessektoren

ANVENDES SAMMEN MED ALLE SC JOHNSON PROFESSIONAL DISPENSERE

PAKKESTØRRELSE

VARENR SAP	VARENR	FARVE	ANTAL/KARTON
4000007323	CTDSPSTAND	Sølv	1

FAKTA

Anvendes sammen med manuelle og berøringsfri dispensere

Stærk sugekopholder til brug på bordplader

Nem at samle med kun tre hoveddele (monteringsværktøj medfølger)

Valgfri skiltning til tilpasning af dit budskab eller dine logoer (skabelon medfølger nedenfor)

Robust metalkonstruktion

Holdbar belægning, der beskytter mod slidage

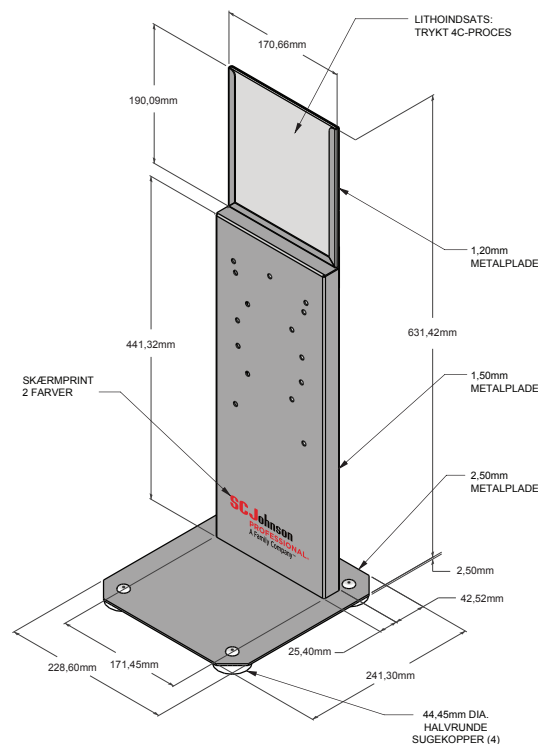
Sokkel med lav profil, der maksimerer stabiliteten

Kan fastgøres permanent til flade overflader (materiel medfølger ikke)



*Dispensere sælges separat

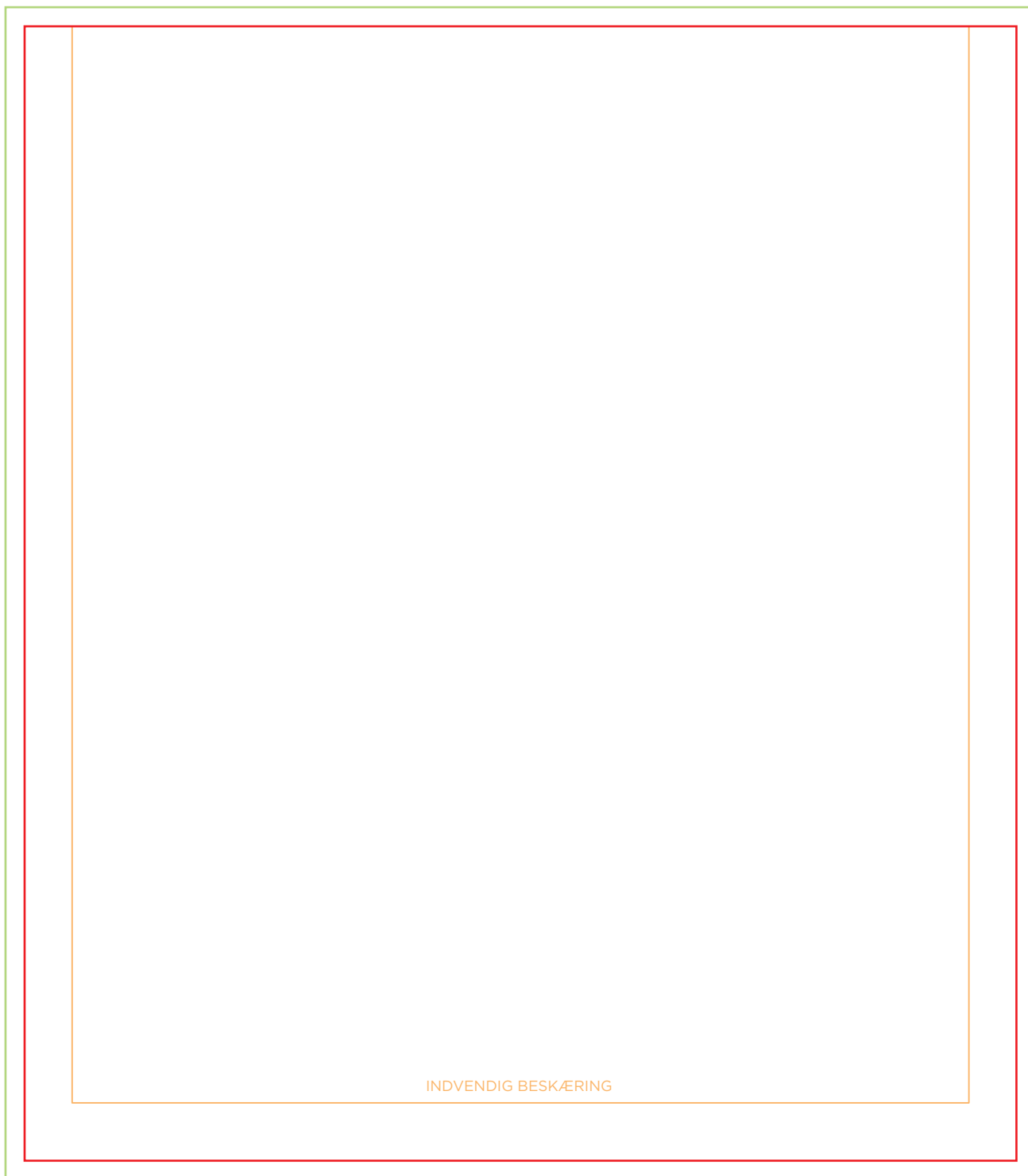
Mål på bordstander til dispenser



Sølvfarvet bordstander til dispenser

DESIGN DIT EGET TOPSKILT

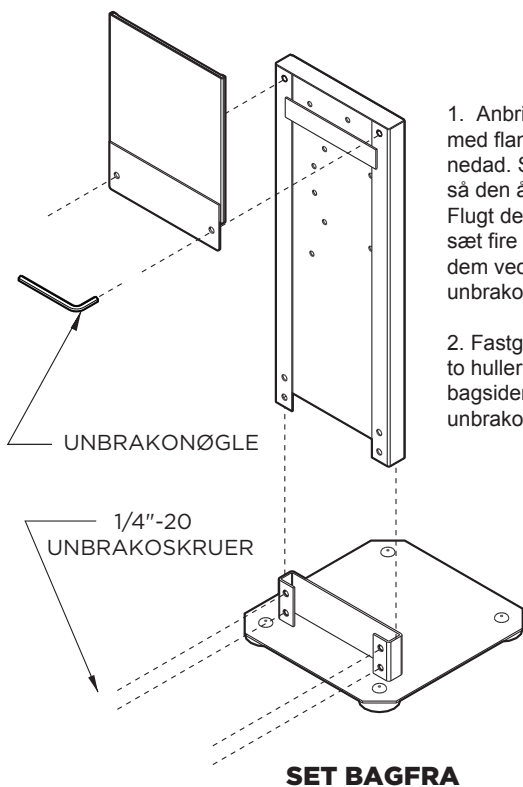
UDVENDIG BESKÆRING



PRINTOMRÅDE :	171,45mm X 195,28mm
AFSKÆRING/STANSNING :	165,10mm X 188,93mm
UNDERLAG :	0,25mm GLOSS LITHO STOCK

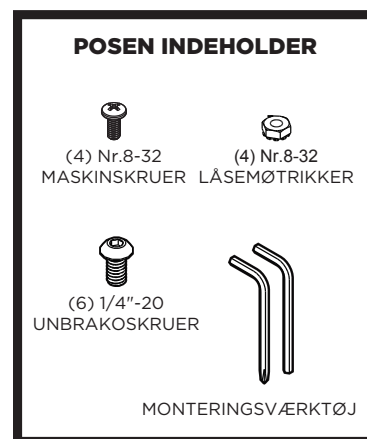
Sølvfarvet bordstander til dispenser

MONTERINGSVEJLEDNING FOR BORDSTANDER VARENØ.: CTDSPSTAND



1. Anbring soklen på det ønskede sted med flangesiden opad og sugeskopperne nedad. Skub søjlen over sokkelflangen, så den åbne side af søjlen vender bagud. Flugt de fire nederste huller med hinanden, sæt fire 1/4"-20 unbrakoskruer i og spænd dem ved hjælp af den medfølgende unbrakonøgle.

2. Fastgør overstykket ved at flugte dens to huller med de to øverste huller på bagsiden af søjlen. Sæt 2 1/4"-20 unbrakoskruer i og spænd til.



3. Åbn dispenseren. Flugt de øverste fire huller på bagpladen med de øverste fire huller øverst på søjlen. Isæt fire nr. 8-32 maskinskruer. På bagsiden af enheden skal du fastgøre nr. 8-32 låsemøtrikker med hånden. Spænd derefter godt til med den medfølgende stjerneskrueetrækker.

